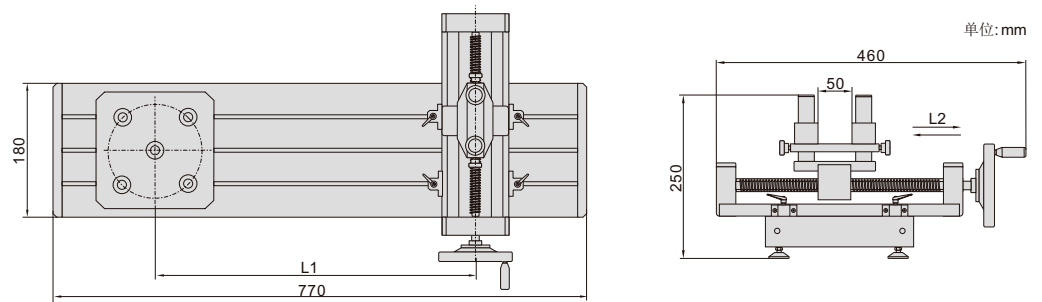




扭矩扳手测试台架 型号 IST-TS500



- 符合企业标准
- 配合我司数显扭矩仪(IST-TT5, IST-TT30, IST-TT50, IST-TT220, IST-TT550)使用



应用举例



数显扭矩仪(选配)



垫块(选配, 配合IST-TT5, IST-TT30, IST-TT50, IST-TT220使用)

技术参数

适用数显扭矩仪	IST-TT5(选配)	IST-TT30(选配)	IST-TT50(选配)	IST-TT220(选配)	IST-TT550(选配)
扭矩扳手测试范围	0.5~5N.m	3~30N.m	5~50N.m	22~220N.m	220~340N.m
力臂长度范围(L1)	150~620mm, 可调节				
最大加载行程(L2)	200mm				
重量	12.78kg				

可选配件

数显扭矩仪	IST-TT5, IST-TT30, IST-TT50, IST-TT220, IST-TT550
垫块	IST-TS500-BLOCK(选购IST-TT5, IST-TT30, IST-TT50, IST-TT220时需同时选购垫块, IST-TT550不需要垫块)